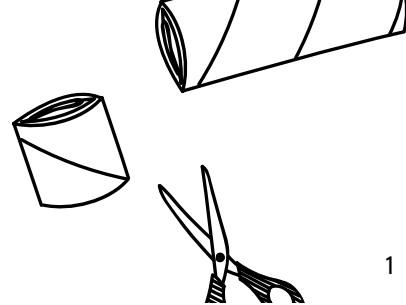


SKLADOVÁNÍ ČASU

pracovní list

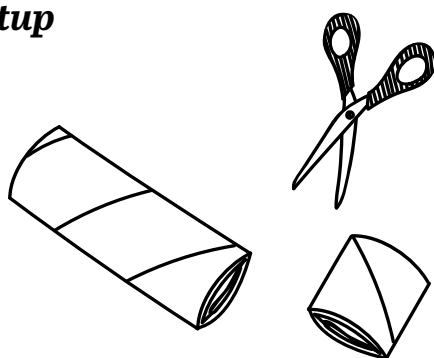


1

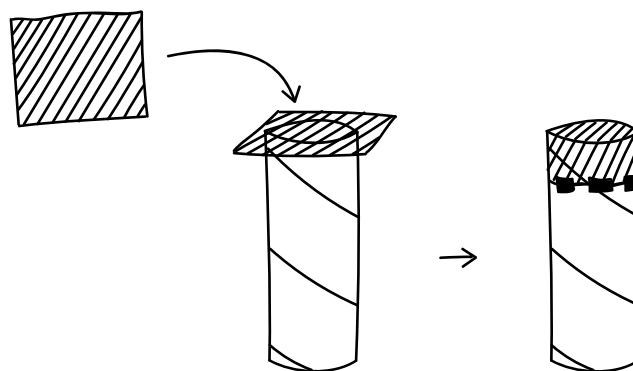
Aby sis mohl/a vyrobit takový vynález, budeš potřebovat:

- dlouhou kartonovou ruličku (třeba od alobalu nebo potravinové fólie)
- papírovou lepicí pásku
- kus pečicího papíru o velikosti archu A5
- nůžky
- izolační pásku
- libovolný barevný balicí papír na dekoraci ruličky
- špendlík
- kus alobalu o velikosti archu A5

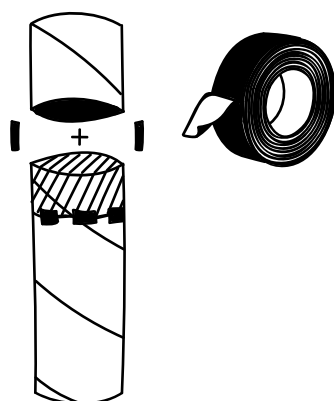
Postup



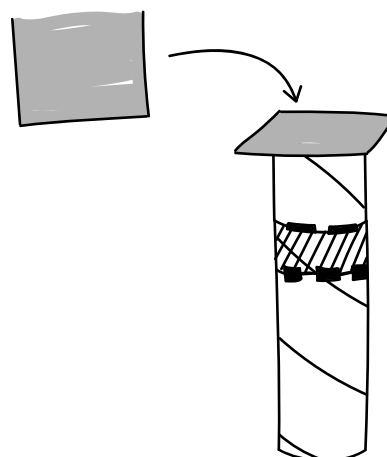
1. Vezmi kartonovou ruličku a ustříhni z ní jednu třetinu.



2. Otvor delšího kusu kartonové ruličky přikryj pečicím papírem a přilep ho po obou stranách páskou tak, aby pevně držel.



3. Oba kusy trubičky slep opět dohromady (menší kousek, který jsi předtím odstříhl/a, přilep k delšímu konci trubičky, kde je teď pečicí papír). K přilepení tohoto kousku použij izolační pásku.



4. Konec trubičky, kterou jsi právě přilepil/a, přikryj kusem alobalu tak, aby lesklejší strana směřovala dolů. Alobal přilep opět izolační páskou tak, aby dobře držel.



EVROPSKÁ UNIE
Evropské strukturální a investiční fondy
Operační program Výzkum, vývoj a vzdělávání



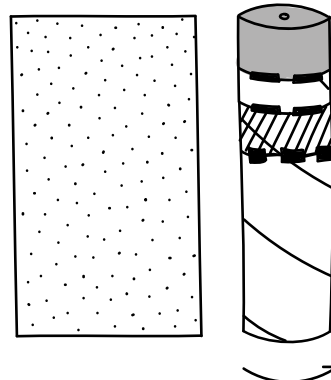
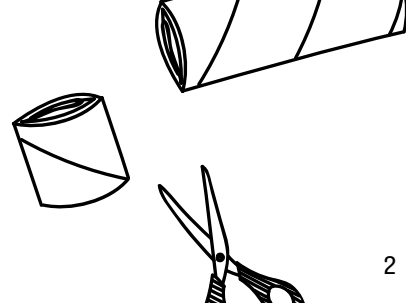
MINISTERSTVO ŠKOLSTVÍ,
MLÁDEŽE A TĚLOVÝCHOVY

vypravej.pametnaroda.cz



SKLADOVÁNÍ ČASU

pracovní list



5. Do středu horní části, která je přikrytá alobalem, udělej malinkou dírkou špendlíkem. Povedlo se? Zbývá poslední krok!

6. Nyní si vezmi barevný balicí papír a vyzdob si svou *camera obscura* kolem dokola podle svých představ.

Tvá *camera obscura* je hotová!

7. Teď se rozhlédni po místnosti a vyber nějaký zajímavý objekt/předmět.

8. Podívej se na něj skrze svou *camera obscura*.

9. Vezmi si k ruce papír a tužku a zkus na papír obkreslit, co vidíš.



EVROPSKÁ UNIE
Evropské strukturální a investiční fondy
Operační program Výzkum, vývoj a vzdělávání



vypravej.pametnaroda.cz

